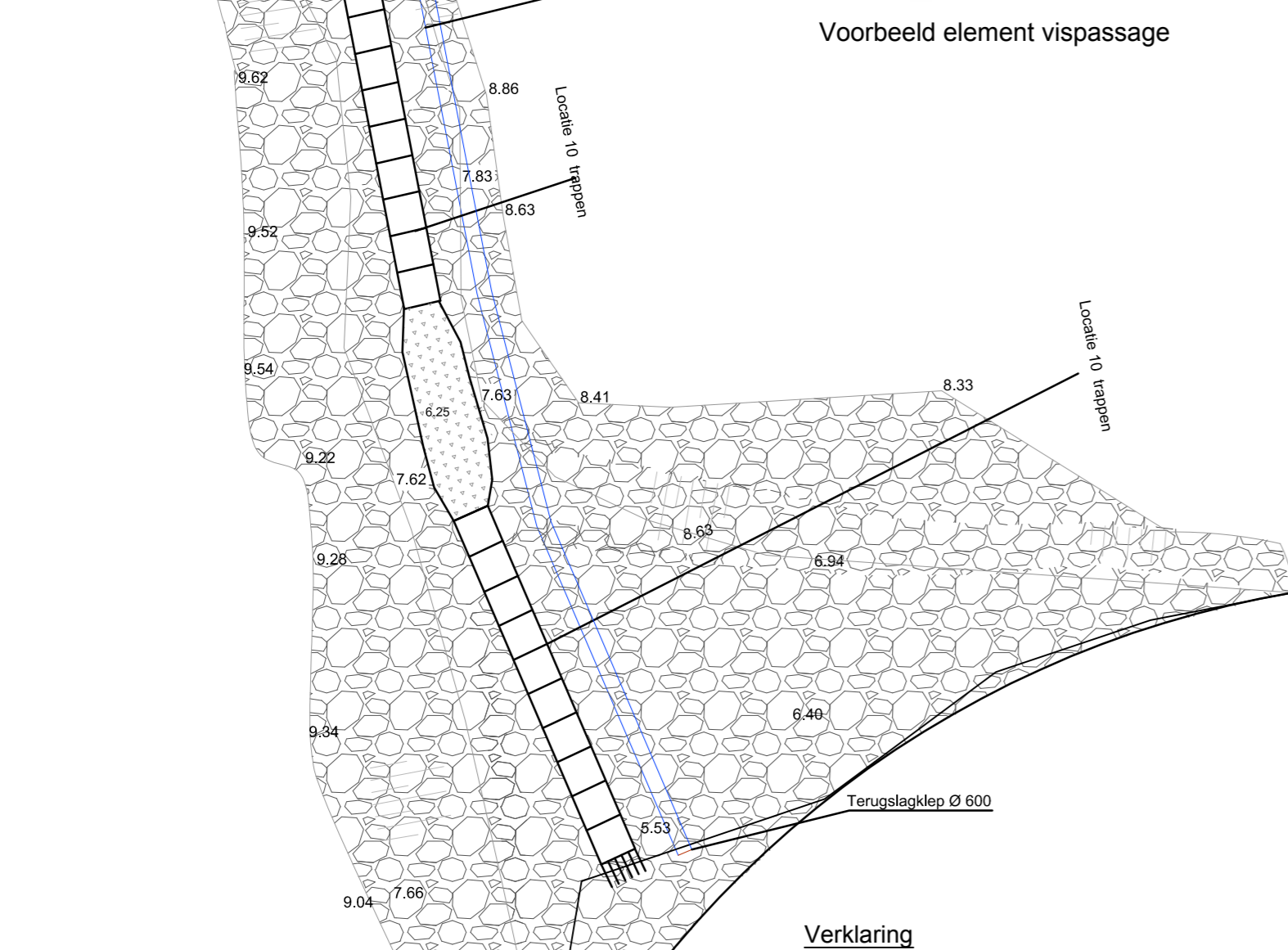
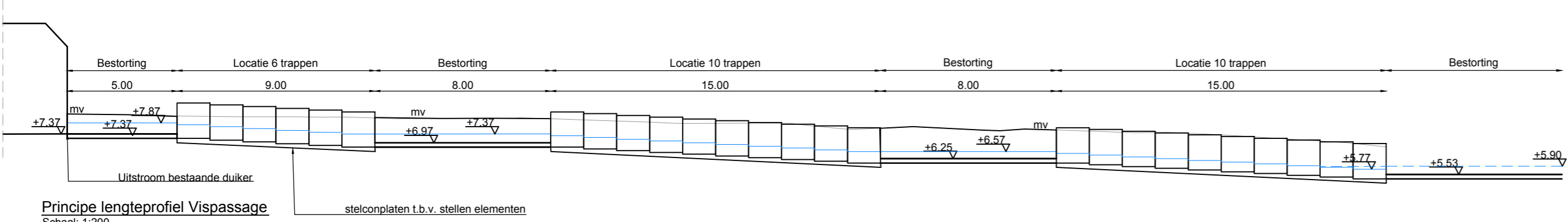


Voorbeeld element vispassage

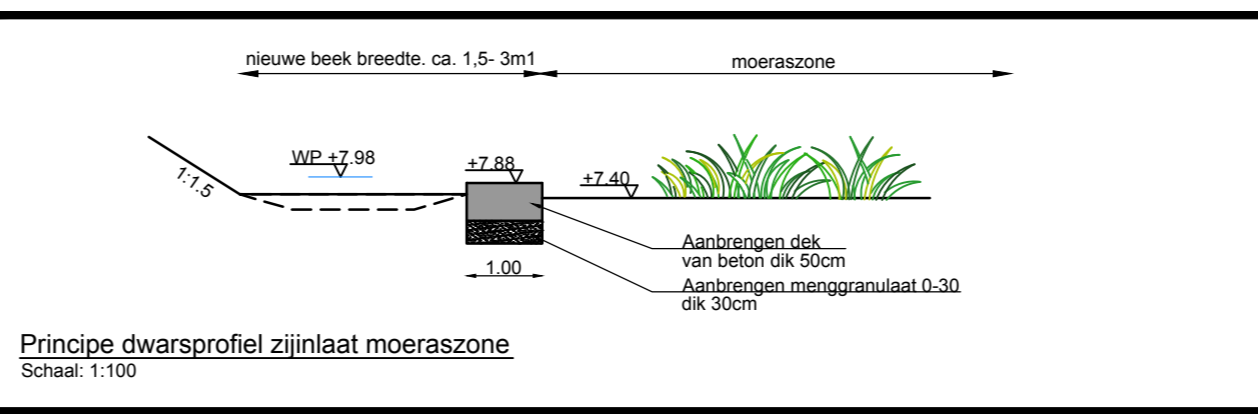
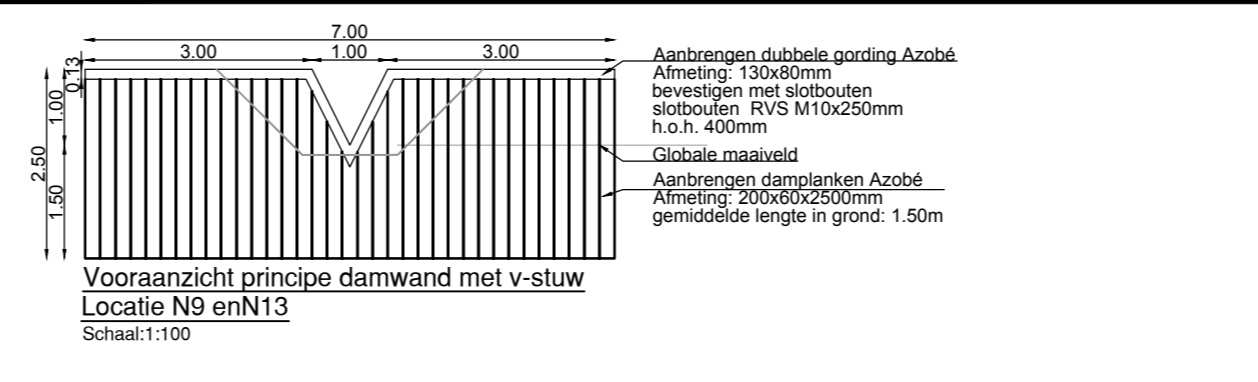


- Verklaring**
- Aanbrengen bestorting oever 80/250mm
 - aanbrengen bestorting bodem
 - 6.68 bestaande hoogte
 - Element vispassage

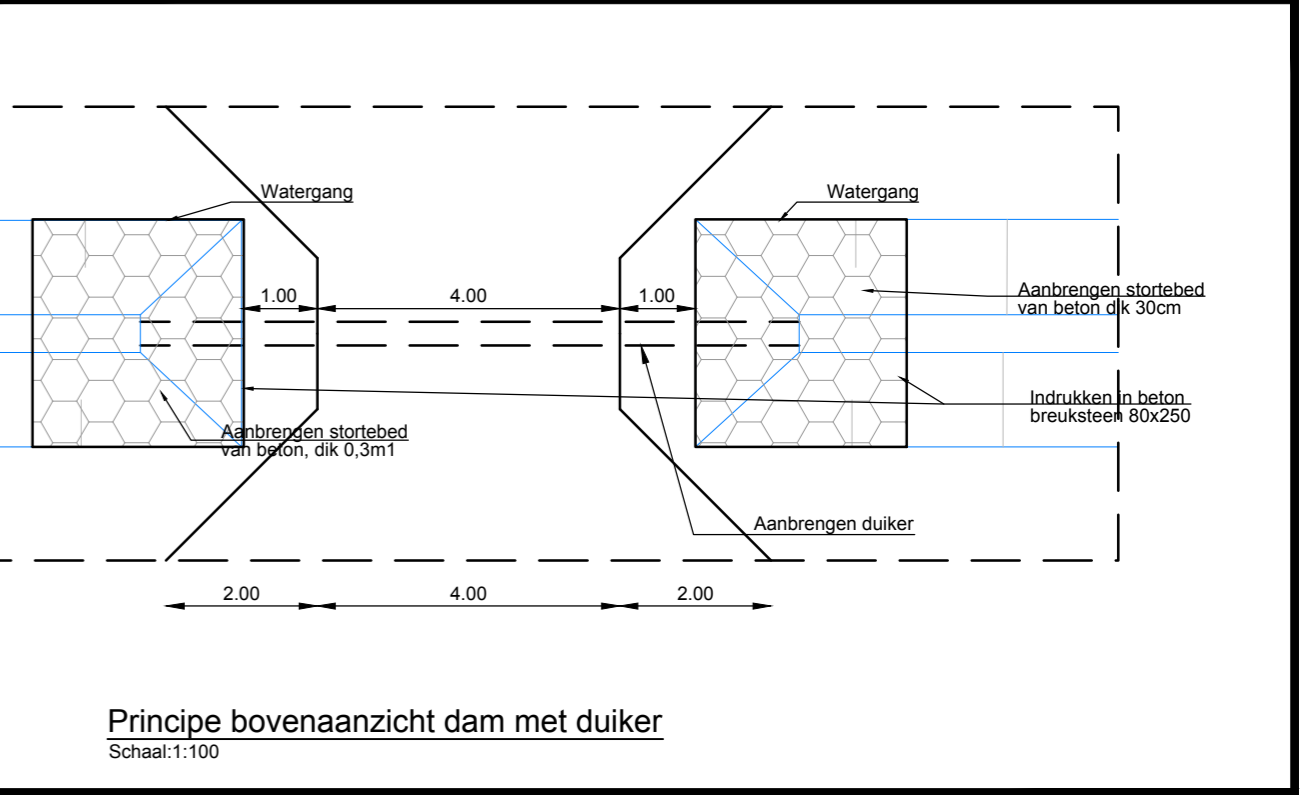
Principe detail vispassage 1:250



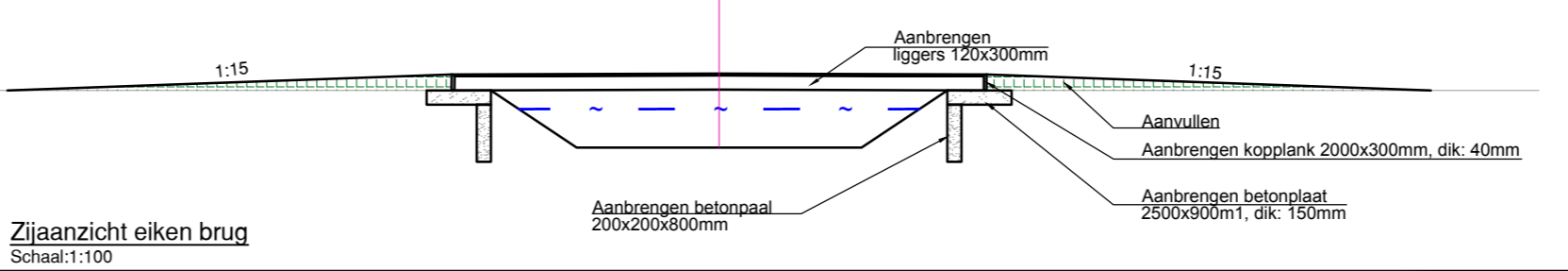
Principe lengteprofiel Vispassage
Schaal: 1:200



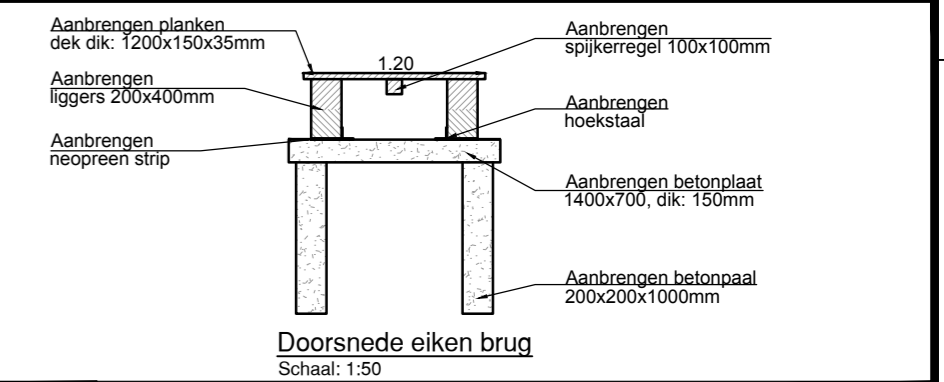
Principe dwarsprofiel zijinlaat moeraszone
Schaal: 1:100



Principe bovenaanzicht dam met duiker
Schaal: 1:100



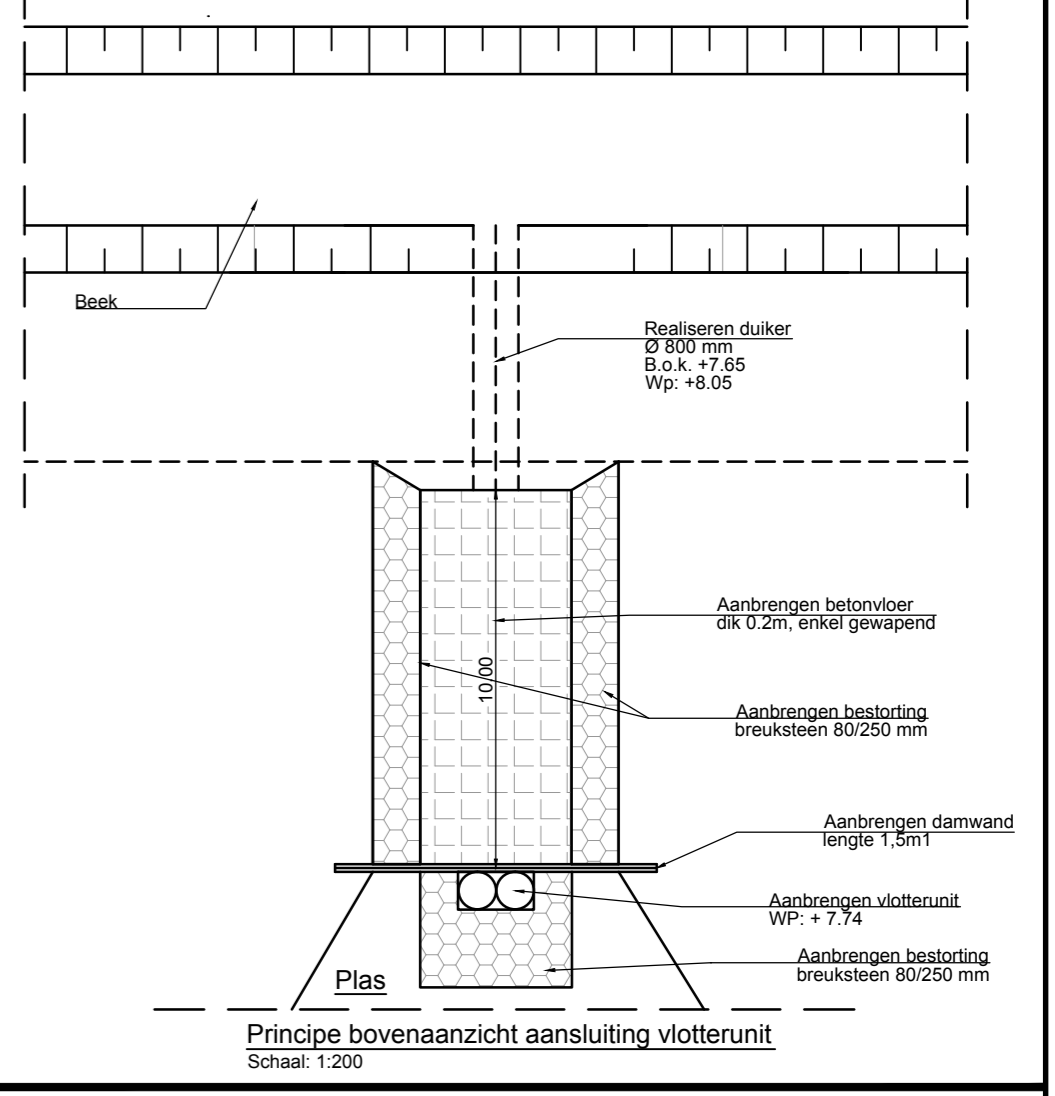
Zijaanzicht eiken brug
Schaal: 1:100



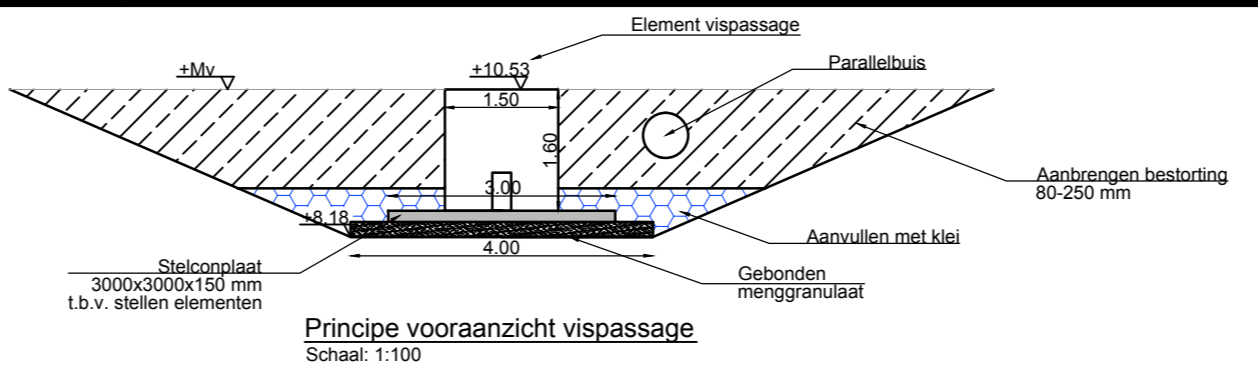
Doorsnede eiken brug
Schaal: 1:50



Voorbeeld vlotterunit KVV

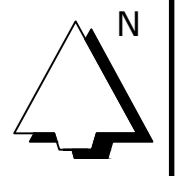


Principe bovenaanzicht aansluiting vlotterunit
Schaal: 1:200



Principe vooraanzicht vispassage
Schaal: 1:100

Maten in meters
Materiaalmaten in millimeters
Hoogtematen t.o.v. N.A.P.



Heelsumsebeek
Principeprofielen +details

Opdrachtgever: Waterschap Vallei en Veluwe	Tekeningnr: 240713-VO
Schaal: 1:2000	
Projectnummer: 6373-VO	
Ongedatum: 20-11-2013	
Definitief Ontwerp	
Formaat: A2	
Bestand: werktek/autocad	
Def. ontwerp	
Getekend: WDH	
Voor akkoord: TM	

Eelerwoude
kleurt het landelijk gebied